

## AXIS M11-L系列網路攝影機

為專業監控所設計 – 輕巧與經濟的高解析度網路攝影機



- > 日夜兩用功能
- > 內建LED紅外線
- > 邊際儲存
- > H.264與Motion JPEG
- > 乙太網路供電
- > 支援I/O

AXIS M11-L網路攝影機是一款外形小巧的專業級固定式攝影機，能夠提供出色的日夜監控功能。這些攝影機非常適用於精品店、餐廳、旅館和辦公室等小規模影像監控系統。

AXIS M11-L系列網路攝影機有SVGA與HDTV解析度，後者可提供720p全幀速率影像。這款攝影機透過逐行掃描功能提供卓越的影像品質，可針對移動物體提供清晰銳利的影像，設計輕巧、安裝簡便，可滿足室內應用的全天候監控需要。

可提供H.264及Motion JPEG的全幀多串流，或者每個串流個別最佳化以滿足不同品質需求和頻寬限制需求。

AXIS M11-L系列網路攝像機內建有紅外線LED燈，無論是白天還是黑夜都能夠提供有效的監控。此照明光可根據所選的視角進行調整，而且在黑暗環境中，可根據需求或發生事件時自動照明。

乙太網路供電透過網路向攝影機供電，不需要電線，節省了安裝費用。此型號內建了支援邊際儲存技術的SD/SDHC記憶卡插槽。



# 價格經濟並配有獨立的內建紅外線LED燈的攝影機，無論是白天還是黑夜都能夠供有效的監控

AXIS M1143-L和AXIS M1144-L網路攝影機專門針對簡單而隱蔽的監控而設計，是大量專業應用的理想選擇。

## 彈性的日夜監控功能

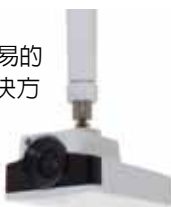
AXIS M11-L系列提供了日夜變焦的boardmount鏡頭，以及可調整的紅外線LED燈，能夠在所選視角中提供照明。透過高效能和內建不醒目的紅外線LED燈，即使在全黑環境下，該攝影機也可根據使用者的需求或發生事件時自動照明。紅外線LED燈無法被人眼看到，而且能夠有效地發現最長15公尺（50英尺）以內的物體。



A當光線減弱到一定程度時，攝影機將自動切換到夜晚模式，以便在黑暗環境中提供出色的影像品質。

## 提供容易安裝的輕巧設計

AXIS M1143-L和AXIS M1144-L攝影機支援快速容易的安裝，並提供了簡單的設置及簡單的全天候監控解決方案。憑藉小巧的設計，這些攝影機是精品店、餐廳、旅館和辦公室專業監控的理想選擇。



## 乙太網路供電

此攝影機支援乙太網路供電（PoE，IEEE 802.3af標準），透過支援PoE功能的交換器或Midspan，即可以標準的網路線傳輸影像。PoE可帶來許多好處，例如降低安裝成本，以及更彈性地選擇攝影機的安裝位置。此外，該攝影機可使用已集中管控的備用電源，當發生電源故障時，可確保攝影機能繼續運作。

## 可靠的影像監控系統

AXIS M11-L支援邊際儲存技術，可讓錄影的影像直接錄影到像是microSD/microSDHC記憶卡這類的儲存裝置，進而提供更強大、更可靠、與更彈性的影像監控系統。攝影機可以在中央系統發生問題時，將影像錄製在本地端，亦可設定同時錄影兩份資料分別在中央系統與本地端。中央系統遺失而未錄影的影像片段，可從記憶卡中取出並合併回原來的系統，可確保無縫、不間段的影像錄影。

## Axis長廊格式

獨特的Axis長廊格式支援從攝影機獲得垂直方向、縱長形狀的影像串流。讓所拍攝的影像更完美的適用於所需要監控的區域，在消除頻寬與儲存空間浪費的同時，能夠將影像的畫質最大化。

## 獨特的像素計算功能

AXIS M11-L攝影機中提供了像素計數器，安裝人員可通過該計數器確認攝影機安裝是否符合監管標準或者特定的客戶要求，例如攝影機監控人臉通過門口時的像素解析度。



獨特的像素計算器功能

## 技術規格 — AXIS M11-L系列網路攝影機

攝影機	
型號	AXIS M1143-L: 變焦, DC-iris鏡頭: SVGA解析度, IR紅外線照明 AXIS M1144-L: 變焦, DC-iris鏡頭: 1百萬畫素/HDTV720p, IR紅外線照明器
影像感應器	逐行掃描RGB CMOS 1/4"
鏡頭	AXIS M1143-L: 變焦2.5-6 mm: 視角72° -34° *, F1.4 AXIS M1144-L: 變焦2.5-6 mm: 視角87° -40° *, F1.4 *水平視角
最低照度	彩色: 0.6 lux, F1.4, 黑白: 0.08 lux, F1.4 在紅外線照明器啟動下0 lux
快門時間	1/8000到1/6 s
Pan/Tilt/Zoom	數位 PTZ
影像	
影像壓縮	H.264 Main Profile (MPEG-4 Part 10/AVC) Motion JPEG
解析度	AXIS M1143-L: 800x600到352x240 AXIS M1144-L: 1280x800到352x240
每秒張數 H.264	所有解析度均可達30fps
每秒張數 Motion JPEG	所有解析度均可達30fps
影像串流	多串流, 可於H.264與Motion JPEG自訂個別的每秒張數與頻寬 VBR/CBR H.264
影像設定	壓縮率、彩度、明亮度、銳利度、對比、白平衡、曝光控制 旋轉: 0°, 90°, 180°, 270° 文字影像浮水印、隱私遮照、影像鏡向 長廊格式
網路	
安全性	密碼保護、IP 位置過濾、HTTPS 加密、摘要驗證、使用者存取記錄
已支援協定	IPv4/v6, HTTP, HTTPS, QoS Layer 3 DiffServ, FTP, CIFS/SMB, SMTP, Bonjour, UPnP™, SNMPv1/v2c/v3(MIB-II), DNS, DynDNS, NTP, RTSP, RTP, TCP, UDP, IGMP, RTCP, ICMP, DHCP, ARP, SOCKS

更多資料請瀏覽[www.axis.com](http://www.axis.com)

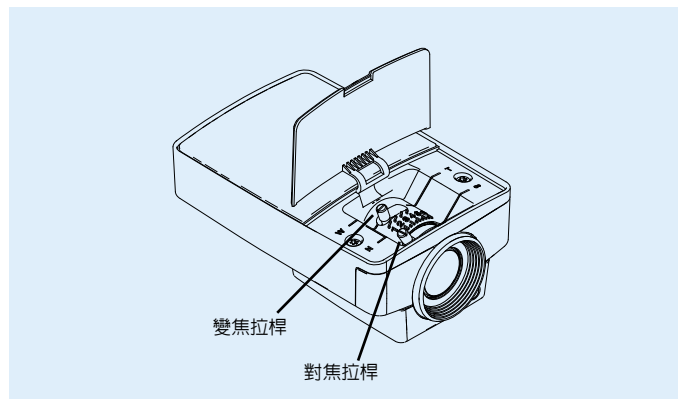
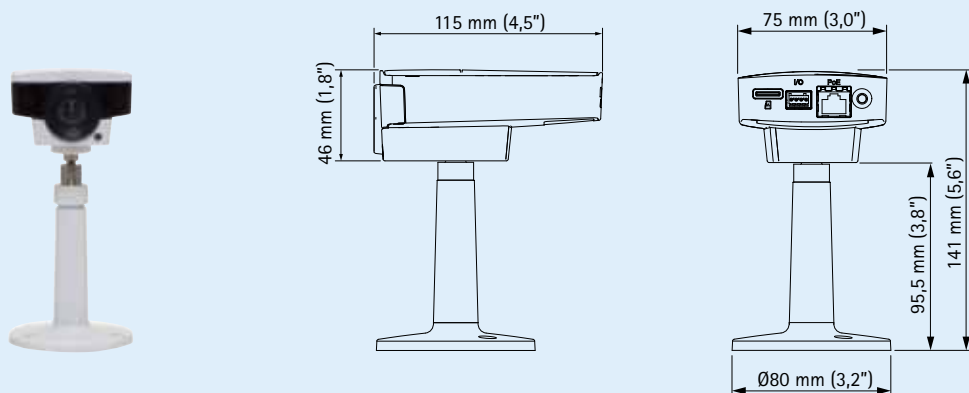
系統整合	
應用程式編程 介面	開放式軟體整合, 包括來自Axis Communications在 <a href="http://www.axis.com">www.axis.com</a> 可用的規範。 ONVIF可用的規範於 <a href="http://www.onvif.org">www.onvif.org</a> 支援AXIS Video Hosting System (AVHS)具有單鍵攝影機連接
智慧影像	影像移動偵測、主動式防竄改警報
事件觸發	智慧影像、邊際儲存事件 外部輸入
事件行動	檔案上傳: FTP, HTTP, 網路共享與 email; 通知: email, HTTP與TCP; 外部輸出啟動、影像與聲音錄影到邊際儲存 空間、事件前與事件後的警報影像緩衝
資料串流	事件資料
一般	
外殼	鋁合金與PC/ABS 顏色: 白色NCS S 1002-B
記憶體	256 MB RAM, 128 MB Flash
電源	乙太網路供電IEEE 802.3af Class 2; 最大5.9 W PoE需使用 具有 PoE功能交換器或 midspan(本產品未附)
連接頭	RJ45 10BASE-T/100BASE-TX 1警報輸入 1警報輸出
IR照明器	可調整照明強度與角度的高效能紅外線。 最大有效範圍達15 m (50ft.)
邊際儲存	MicroSD/microSDHC/microSDXC記憶卡插槽最大支援64 GB (未附記憶卡), 支援錄影到網路共享裝置(NAS或檔案伺服器)
作業條件	0° C到40° C (32° F到122° F) 濕度20 - 80% RH (未冷凝)
認證	EN 55022 Class B, EN 55024, EN 60950-1, EN 61000-3-3, EN 61000-6-1, EN 61000-6-2, EN 61000-6-3, EN 61000-6-4, FCC Part 15 Subpart B Class B, C-tick AS/NZS CISPR 22, ICES-003 Class B, VCCI Class B, KN22, KN24, IEC62471, EU-RoHS 2002/95/EC
重量	250g (0.21 lb.)
已含配件	支架、調整桿工具、安裝指南、安裝與管理軟體光碟、 單人授權的Windows解碼器

## 型號規格 — AXIS M11系列網路攝影機

	CS mount	DC iris	邊際儲存	日夜功能	IR LEDs	I/O	戶外使用
AXIS M1103	✓						Requires housing
AXIS M1104	✓						Requires housing
AXIS M1113	✓	✓					Requires housing
AXIS M1113-E	✓						✓
AXIS M1114	✓	✓					Requires housing
AXIS M1114-E	✓						✓
AXIS M1143-L		✓	✓	✓	✓	✓	
AXIS M1144-L		✓	✓	✓	✓	✓	

## 尺寸 — AXIS M11-L系列網路攝影機

### 尺寸



## 配件 — AXIS M11-L系列網路攝影機

### 選購配件

AXIS T8414  
安裝顯示器



AXIS T8120 Midspan  
1埠



AXIS PoE Midspan  
8埠與16埠



AXIS Camera Companion (已附),  
AXIS Camera Station與來自Axis應用程式  
開發夥伴網站取得的影像管理軟體  
(未附)。更多資訊請參考:  
[www.axis.com/products/video/software](http://www.axis.com/products/video/software)